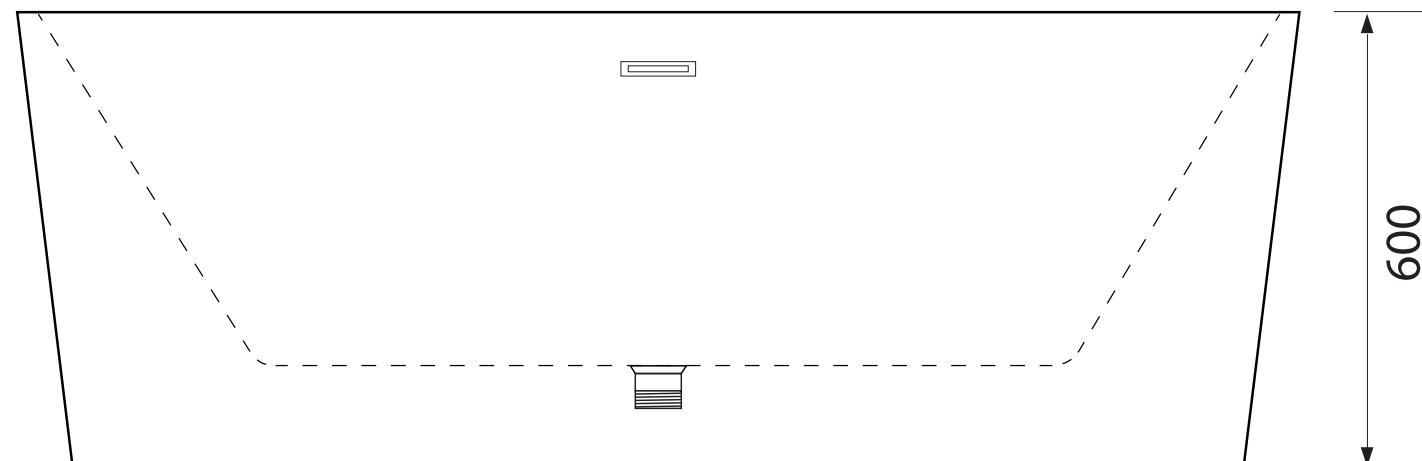
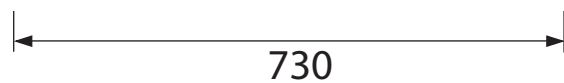
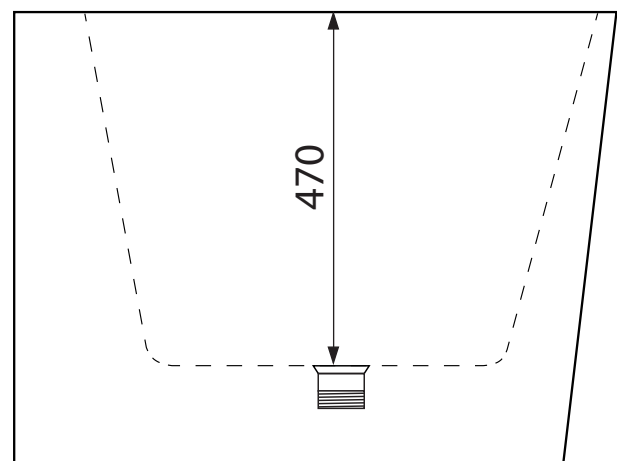
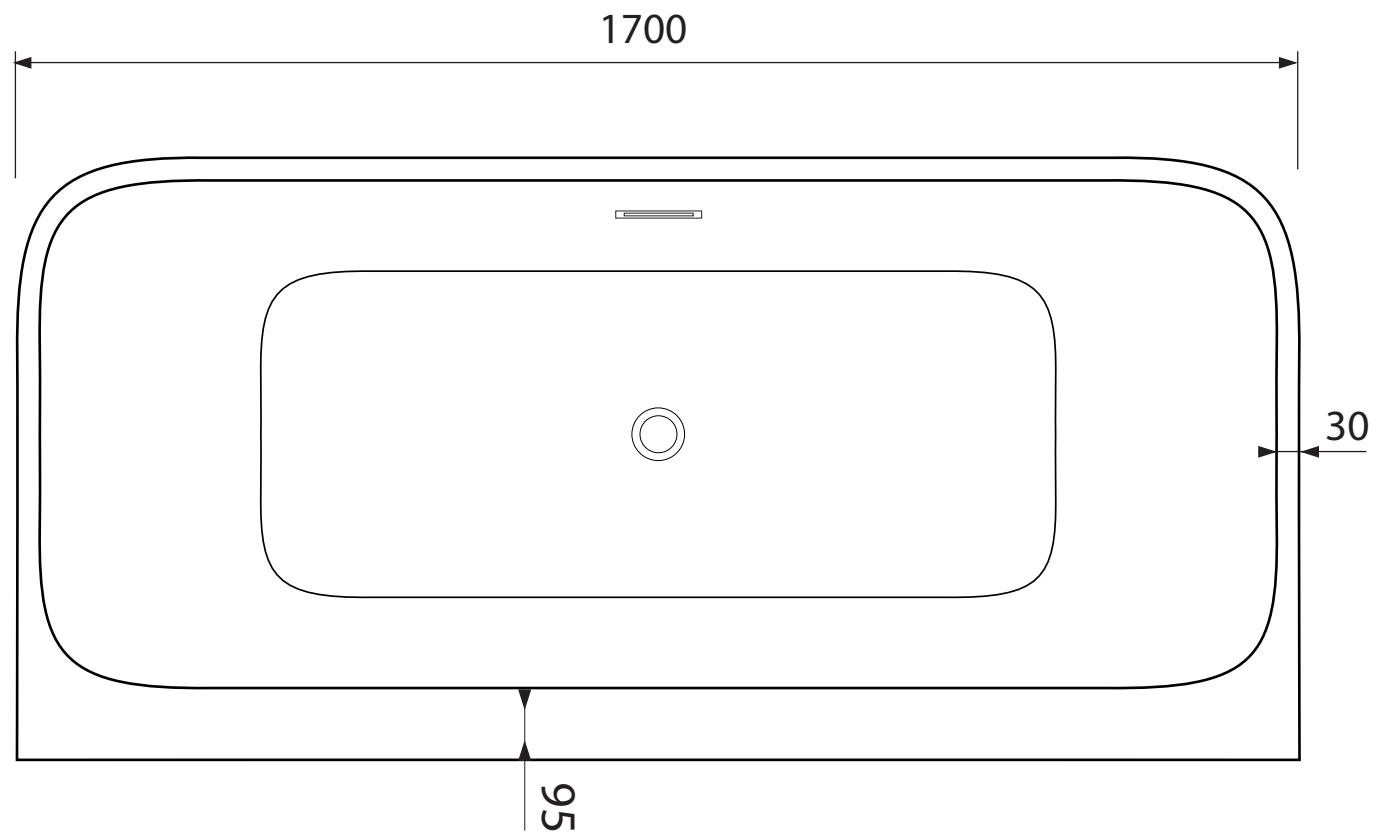


arizona 1700

Voľne stojaca vaňa z akrylátu. Ľahká, ale pevná, plne prefarbená v celej hrúbke. Povrch je lesklý, stálofarebný, neporézny, má vysokú povrchovú pevnosť, chemickú odolnosť a je príjemný na dotyk.

váha: 58 kg
objem: 292 L
hrúbka stien: 30 mm
priemer závit: 50 mm



1550