



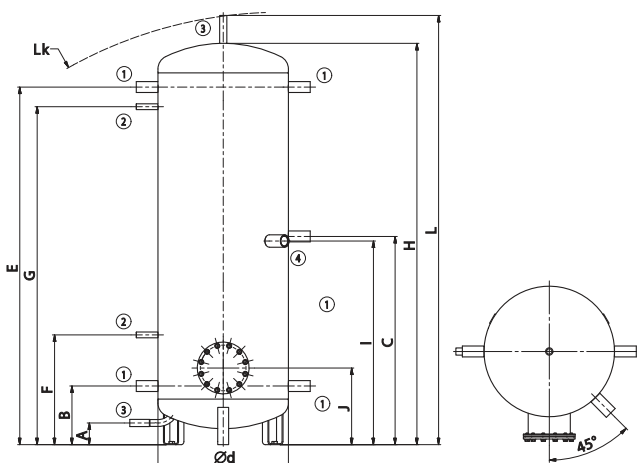
- Typy: 500, 750, 1000, 1500, 2000 l
- Nádrž sa dodáva vrátane izolácie
- Vhodná ako vyrovnávací zásobník k vykurovacím systémom s kotlami na tuhé palivo
- Do príruby možno nainštalovať ohrevnú jednotku TPK 210-12
- Na objednávku možno na nádrž pridať ďalšie dve príruby
- Do hrdla možno nainštalovať ohrevnú jednotku TJ ¼"



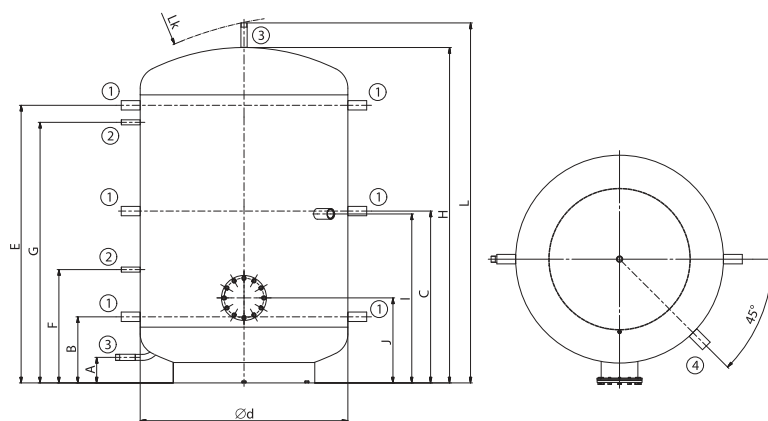
Rozmery hrdiel	NAD 500 v1	NAD 750 v1	NAD 1000 v1	NAD 1500 v1	NAD 2000 v1
Hrdlo 1 – vnútorný závit			1 ¼"		
Hrdlo 2 – vnútorný závit			½"		
Hrdlo 3 – vonkajší závit			1"		
Hrdlo 4 – vnútorný závit			1 ½"		

Technické parametre		NAD 500 v1	NAD 750 v1	NAD 1000 v1	NAD 1500 v1	NAD 2000 v1
Objednávacie číslo		1213803293	1216803293	1215803293	122180393	122280393
Celkový objem nádrže	[l]	475	772	999	1507	2007
Hmotnosť vrátane izolácie (bez vody)	[kg]	96	122	141	204 (bez izolácie)	247 (bez izolácie)
Max. prevádzková teplota / pretlak v nádrži	[°C] / [bar]	90 / 3				
Hrúbka izolácie (Neodul LB PP)	[mm]	80				
Tepelná vodivosť izolácie (Neodul LB PP)	[W·m ⁻¹ ·K ⁻¹]	0,032				
Objednávacie číslo izolácie (Neodul LB PP)		súčasť nádrže	súčasť nádrže	súčasť nádrže	6231710	6231711
Max. počet × výkon TPK 210-12	[ks] × [kW]	1 × 12				
Max. počet × výkon TJ ¼"	[ks] × [kW]	1 × 9				
Trieda energetickej účinnosti (Neodul LB PP)		C				
Statická strata (Neodul LB PP)	[W]	83	122	135	165	185

Rozmery nádrží		NAD 500 v1	NAD 750 v1	NAD 1000 v1	NAD 1500 v1	NAD 2000 v1
Priemer nádrže	Ø d	600	750	850	1100	1100
Celková výška nádrže	L	1970	2030	2040	1906	2436
Klopová výška	L _k	1990	2050	2060	1925	2480
Výška nádrže	H	1847	1903	1916	1778	2307
Vypúšťacie hrdlo	A	100	100	100	135	135
Hrdlo Z/T okruhov	B	270	282	297	350	350
Hrdlo Z/T okruhov	C	958	970	985	910	1175
Hrdlo Z/T okruhov	E	1644	1656	1671	1470	2000
Hrdlo objímky na čidlo	F	505	517	532	600	600
Hrdlo objímky na čidlo	G	1554	1566	1581	1380	1910
Hrdlo vykurovacej jednotky TJ ¼"	I	937	950	965	895	1160
Hrdlo príruby	J	353	366	381	450	450



NAD 500, 750, 1000 v1



NAD 1500, 2000 v1