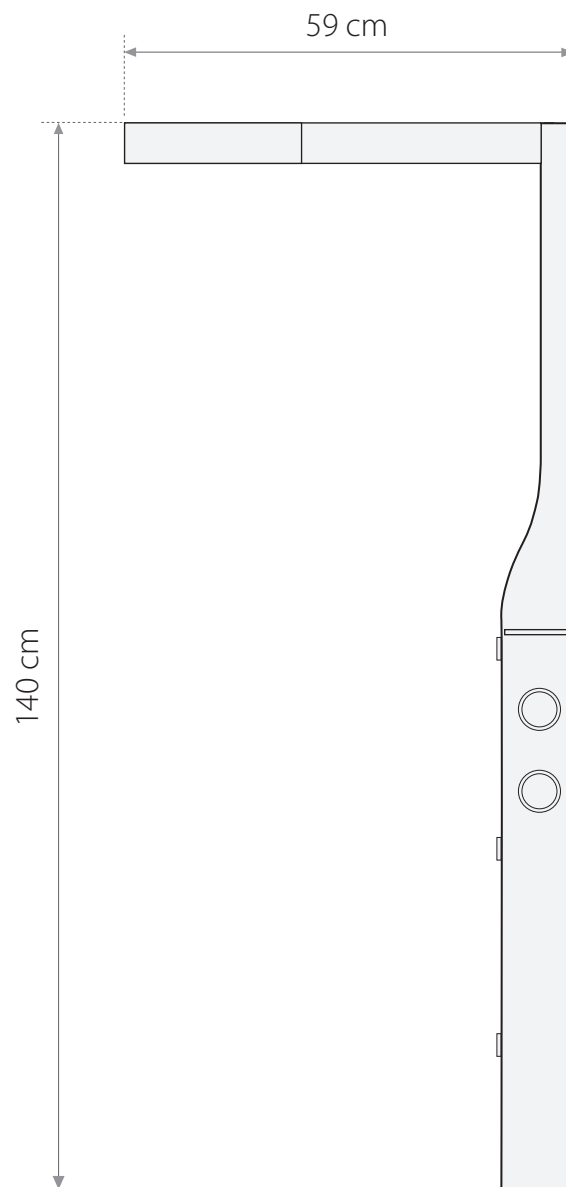


kreta

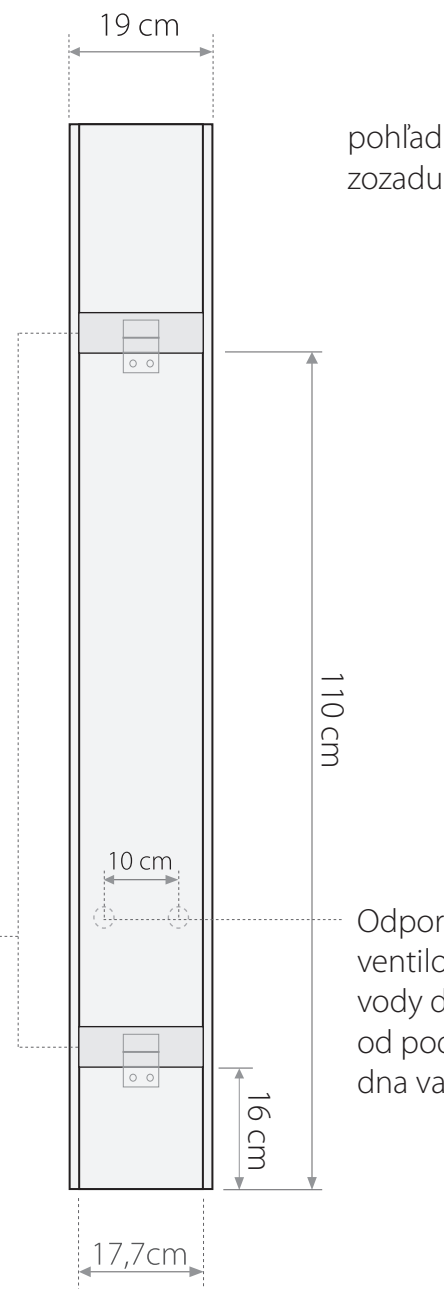
hydromasážny panel
hliníkový bielo-čierny
s rozprašovacími tryskami



hydromasážny panel
s rozprašovacími
tryskami



pohľad
zboku



pohľad
zozadu

závesné
konzoly

Odporúčaná montáž
ventilov pre prívod
vody do výšky 110 cm
od podlahy alebo od
dna vaničky

- vodná hmla (rozprašovacie dýzy)
- pevná sprcha s mikrotryskami
- kovová ručná sprcha

- hliníkový panel
- termostatická alebo mechanická batéria
- 2 hadice pre teplú a studenú vodu

- konštrukcia pre montáž na rovnú stenu
- montážne skrutky
- požadovaný tlak vody: min: 2 atm., max: 4,5 atm.