



AKUMULAČNÉ NÁDRŽE
ATTACK[®]
AK/AS, HR/HRS, TUV/TUVS, S/SS



WWW.ATTACK.SK

O SPOLOČNOSTI ATTACK



O SPOLOČNOSTI ATTACK, S.R.O.

- Najvýznamnejší slovenský výrobca tepelnej techniky
- Spokojní zákazníci vo viac ako 49 krajinách sveta
- Široký sortiment výrobkov
- 44 predajných pobočiek v SR
- 709 servisných organizácií v SR
- 3 centrá vývoja a výskumu na Slovensku
- Viac ako 150 zamestnancov (SK, CZ, HU)
- Držiteľ certifikátu kvality ISO 9001 pre výrobu kotlov, servis a manažment

PRODUKTOVÉ PORTFÓLIO

Produktové portfólio firmy ATTACK, s.r.o. sa vyznačuje širokým sortimentom výrobkov ATTACK®, ktoré je rozlíšené podľa typu daného produktu, výkonu a druhu paliva

- drevo
- zemný plyn / LPG-propán
- solárna technika
- akumulčné nádrže
- drevné pelety, resp. biomasa
- elektrická energia
- zásobníky TUV
- radiátory

V súčasnosti má spoločnosť ATTACK, s.r.o. najširšie produktové portfólio výrobkov oproti konkurenčným výrobným firmám.

OCENENIA



Spoločnosť ATTACK, s.r.o. sa snaží o to, aby každý jej výrobok patril vo svojej triede k tým najlepším. Najvýstižnejšie o tom svedčí aj množstvo ocenení z medzinárodných výstav doma i v zahraničí, ktoré udeľuje viacčlenná komisia z odborných kruhov, a ktorými sa môžu pochváliť takmer všetky skupiny vyrábaných výrobkov.

CERTIFIKÁTY

Spoločnosť ATTACK, s.r.o. je držiteľom certifikátu kvality ISO 9001:

- pre návrh a vývoj kotlov,
- pre výrobu kotlov,
- servis zariadení a kotlov



Všetky výrobky ATTACK® sú kvalitné prémiové produkty vyrobené najmodernejšou technológiou na základe najnovšieho výskumu. Výrobky majú certifikáty CE, TÜV, GOST od renomovaných skúšobní vo svete.

VÝSKUM A VÝVOJ

Spoločnosť ATTACK, s.r.o. má vlastné výskumné a vývojové centrum. Pri vývoji sa kladú priority na vývoj sofistikovaných a inovátorských produktov vysokej kvality, ktoré dokážu obstať v konkurenčnom boji na európskych, ale aj svetových trhoch.

Všetky výrobky ATTACK® sú navrhované a vyvíjané v súlade s príslušnými normami, špecifikáciami, právnymi a ostatnými predpismi.

Výber komponentov do výrobkov ATTACK® podlieha najprísnejším kritériám a môžu byť použité jedine spoľahlivé a dlhoročnou prevádzkou overené komponenty a materiály od renomovaných dodávateľov.

Pri vývoji ATTACK, s.r.o. nekooperuje s inými výrobcami, ale snaží sa byť vždy o krok vpred pred konkurenciou.

VÝROBNÝ ZÁVOD ATTACK

Výroba kotlov na biomasu

Spoločnosť ATTACK, s.r.o. disponuje najnovšou a najmodernejšou technológiou pre výrobu kotlov (zváracie robotizované pracoviská, laserové pracoviská, ...) čo v mnohých oblastiach prevyšuje súčasný európsky štandard a podstatne zvyšuje kvalitu a životnosť finálnych výrobkov.

Technológia výroby kotlov na biomasu

Na kvalitu výrobkov ATTACK® sú kladené najvyššie požiadavky. Kotly sú vyrábané zo špeciálneho kotlového plechu.

Montáž stacionárnych a nástenných kotlov

Spoločnosť ATTACK, s.r.o. vyrába výrobky vo vlastných výrobných halách s členením výroby na kotly na biomasu liatinové a oceleové, nástenné plynové kotly a stacionárne liatinové kotly



PREČO SI VYBRAŤ ZNAČKU ATTACK?

- Počas svojej existencie vyrobila spoločnosť viac ako 500 000 výrobkov
- Výrobky ATTACK® sú vyrobené najmodernejšími výrobnými technológiami
- Inovatívne riešenia
- Produkty majú vynikajúce spotrebiteľské a emisné hodnoty

- Komplexná technická podpora
- Špičkové výrobky s najvyššou kvalitou, funkčnosťou a dizajnom
- Zákazníci a partneri majú možnosť zaškolenia kdekoľvek na svete
- Široký sortiment výrobkov na biomasu, plyn a solárna technika od jedného výrobcu

EXPORTNÉ AKTIVITY

Exportné aktivity ATTACK, s.r.o. sú rozvinuté vo viac než 49 krajinách sveta a ich počet stále narastá. V súčasnosti spoločnosť exportuje výrobky do všetkých krajín EÚ, Ruska, USA, Kanady, na Nový Zéland, ... Najväčší záujem v zahraničí je o moderné drevosplyňujúce a peletové kotly, ktoré sú v súčasnosti veľmi žiadané v Európe a na americkom kontinente, ale aj o stacionárne plynové kotly, ktoré spoločnosť spoľahlivo reprezentujú až na ďalekej Sibíri.

V rôznych krajinách je dopyt po rôznych produktoch. Ku každému zákazníkovi preto pristupuje ATTACK, s.r.o. osobitne, aby vedela uspokojiť konkrétne požiadavky a tak rozšíriť rady na-



šich spokojných zákazníkov. Vďaka širokej ponuke produktov sa spoločnosť ATTACK, s.r.o. darí uspokojiť naozaj každého.

ATTACK AK, AS

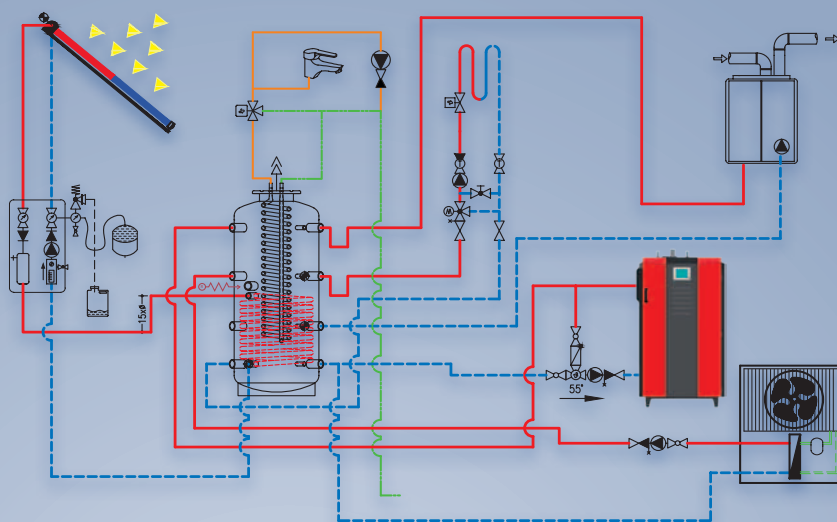
AKUMULAČNÉ NÁDRŽE ATTACK®

Spoločnosť **ATTACK, s.r.o.** je najväčší výrobcu akumulčných nádrží v SR a ponúka ich v najširšom sortimente:

AKUMULAČNÉ NÁDRŽE ATTACK AK, ATTACK AS

Akumulačné nádrže **ATTACK AK, AS** sú vyrobené z kvalitnej ocele pre akumuláciu a následnú distribúciu tepelnej energie z kotla na biomasu napr. **ATTACK SLX, DPX, DP, PELLET 30 AUTOMATIC Plus, WOOD&PELLET** a pod. Model **ATTACK AS** je navyše osadený jedným výmenníkom na pripojenie do solárneho systému. **ATTACK AK:** 9x nátrubok G 1 1/2", 4x nátrubok G 1/2"

ATTACK AS: 9x nátrubok G 1 1/2", 4x nátrubok G 1/2", 2x nátrubok G 1" – solárny okruh

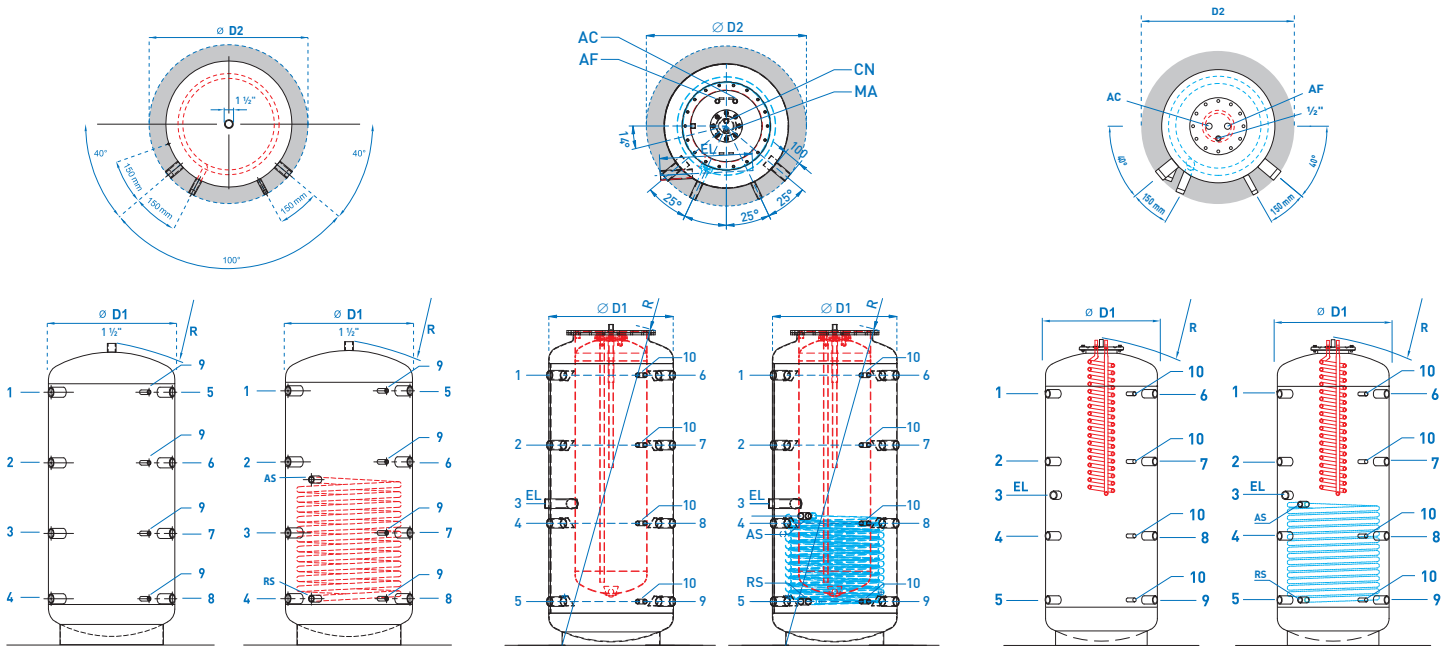


VÝHODY INŠTALÁCIE S AKUMULAČNÝMI NÁDRŽAMI:

- Vyrovnanie nerovnomerného výkonu kotla a zvýšenie komfortu
- Nižšia spotreba paliva – kotol pracuje na plný výkon, teda s optimálnou účinnosťou
- Vyšší komfort obsluhy
- Vysoká životnosť kotla a komína – pri prevádzke na plný výkon je tvorenie dechtov a kyselín minimálne
- Možnosť kombinácie s inými spôsobmi vykurovania (akumulačná elektrina, solárne zariadenia)
- Možnosť kombinácie radiátorov s podlahovým kúrením

TECHNICKÉ PARAMETRE – TYP ATTACK AK, ATTACK AS

Typ	Zásobník							Solárny výmenník							Zásobník				
	Poloha 1-5	Poloha 2-6	Poloha 3-7	Poloha 4-8	Poloha RS	Poloha AS	L – max. dĺžka elektrického vykurovacieho telesa	Ø D1 – Priemer bez izolácie	Ø D2 – Priemer s izoláciou 100 mm	Výška	Výška izolácie 100 mm	R – Sklopný rozmer bez izolácie	Max. pracovný tlak (bar)	Max. pracovná teplota (°C)	Plocha výmenníka (m²)	Objem výmenníka (l)	Max. pracovný tlak (bar)	Objem (l)	Hmotnosť (kg)
AK200K	925	705	455	205	-	-	550	500	700	1140	1190	1157	3	95	-	-	-	204	46
AK300K	1110	790	460	210	-	-	600	550	750	1350	1400	1368	3	95	-	-	-	289	60
AK400K	1120	815	515	210	-	-	700	650	850	1380	1430	1402	3	95	-	-	-	405	73
AK500K	1405	1013	621	230	-	-	700	650	850	1660	1710	1678	3	95	-	-	-	488	81
AK800K	1545	1135	725	315	-	-	840	790	990	1840	1890	1864	3	95	-	-	-	732	109
AK1000K	1735	1255	775	295	-	-	840	790	990	2030	2080	2052	3	95	-	-	-	915	118
AK1500K	1755	1345	820	375	-	-	1050	1000	1200	2095	2145	2142	3	95	-	-	-	1449	201
AK2000K	1955	1409	862	315	-	-	1150	1100	1300	2310	2360	2353	3	95	-	-	-	1980	235
AK2500K	2005	1465	915	375	-	-	1250	1200	1400	2387	2437	2438	3	95	-	-	-	2435	271
AK3000K	2205	1600	985	375	-	-	1300	1250	1450	2596	2646	2643	3	95	-	-	-	2915	363
AK4000K	2385	1730	1065	405	-	-	1450	1400	1600	2819	2869	2872	3	95	-	-	-	3819	475
AK5000K	2285	1680	1065	455	-	-	1650	1600	1800	2770	2820	2845	3	95	-	-	-	4940	578
AS200K	925	705	455	205	205	545	550	500	700	1140	1190	1157	3	95	0,9	6	10	198	63
AS300K	1110	790	460	210	210	610	600	550	750	1350	1400	1368	3	95	1,2	7,9	10	283	83
AS400K	1120	815	515	210	210	610	700	650	850	1380	1430	1402	3	95	1,5	10	10	388	103
AS500K	1405	1013	621	230	230	710	700	650	850	1660	1710	1678	3	95	1,8	11,9	10	474	118
AS800K	1545	1135	725	315	315	725	840	790	990	1840	1890	1864	3	95	2,4	15,9	10	713	157
AS1000K	1735	1255	775	295	295	860	840	790	990	2030	2080	2052	3	95	3	19,8	10	891	172
AS1500K	1755	1345	820	375	375	895	1050	1000	1200	2095	2145	2142	3	95	3,6	23,7	10	1420	265
AS2000K	1955	1409	862	315	315	843	1150	1100	1300	2310	2360	2353	3	95	4,2	23,7	10	1960	296
AS2500K	2005	1465	915	375	375	1095	1250	1200	1400	2387	2437	2438	3	95	4,2	27,7	10	2410	345
AS3000K	2205	1600	985	375	375	1095	1300	1250	1450	2596	2646	2643	3	95	4,2	27,7	10	2890	446
AS4000K	2385	1730	1065	405	405	1125	1450	1400	1600	2819	2869	2872	3	95	5	33	10	3779	568
AS5000K	2285	1680	1065	455	455	1175	1650	1600	1800	2770	2820	2845	3	95	6	39,6	10	4880	687



ATTACK AK / ATTACK AS

ATTACK HR / ATTACK HRS

ATTACK TUV / ATTACK TUVS

LEGENDA:

- 1 – Stúpačka kotol 1 ½"
- 2 – Voľne k dispozícii . . . 1 ½"
- 3 – Voľne k dispozícii . . . 1 ½"
- 4 – Spiatočka vykurovací okruh 1 ½"
- 5 – Stúpačka vykurovací okruh (radiátory) 1 ½"
- 6 – Stúpačka vykurovací okruh (podlaha) 1 ½"
- 7 – Spiatočka plynový, olejový a peletový kotol . . . 1 ½"
- 8 – Spiatočka kotol na drevo 1 ½"
- 9 – Snímač solárneho systému, alebo kúrenia ½"
- AS – Stúpačka solár. syst. . 1"
- RS – Spiatočka solár. syst. . 1"
- D1 – Priemer bez izolácie
- D2 – Priemer s izoláciou

LEGENDA:

- 1 – Stúpačka kotol 1 ½"
- 2 – Voľne k dispozícii . . . 1 ½"
- 3 – El. vyk. špirála (EL) 1 ½"
- 4 – Voľne k dispozícii . . . 1 ½"
- 5 – Spiatočka vyk. okruh 1 ½"
- 6 – Stúpačka vykurovací okruh (radiátory) 1 ½"
- 7 – Stúpačka vykurovací okruh (podlaha) 1 ½"
- 8 – Spiatočka plynový, olejový a peletový kotol . . . 1 ½"
- 9 – Spiatočka kotol na drevo 1 ½"
- 10 – Snímač solárneho systému, alebo kúrenia ½"
- AS – Stúpačka solár. syst. . 1"
- RS – Spiatočka solár. syst. . 1"
- Priemer bez izolácie
- Priemer s izoláciou
- Čerpadlo cirkul. nádrže ¾"
- Studená pitná voda . ¾"
- Teplá užitková voda . ¾"
- Horčíková anóda

LEGENDA:

- 1 – Stúpačka kotol 1 ½"
- 2 – Voľne k dispozícii . . . 1 ½"
- 3 – Elektrická vykurovací špirála (EL) 1 ½"
- 4 – Voľne k dispozícii . . . 1 ½"
- 5 – Spiatočka vykurovací okruh 1 ½"
- 6 – Stúpačka vykurovací okruh (radiátory) 1 ½"
- 7 – Stúpačka vykurovací okruh (podlaha) 1 ½"
- 8 – Spiatočka plynový, olejový a peletový kotol . . . 1 ½"
- 9 – Spiatočka kotol na drevo 1 ½"
- 10 – Snímač solárneho systému, alebo kúrenia ½"
- AS – Stúpačka solár. syst. . 1"
- RS – Spiatočka solár. syst. . 1"
- Priemer bez izolácie
- Priemer s izoláciou
- Čerpadlo cirkul. nádrže ¾"
- Studená pitná voda . ¾"
- Teplá užitková voda . ¾"

AKUMULAČNÉ NÁDRŽE ATTACK HR, ATTACK HRS

Akumulačné nádrže **ATTACK HR, HRS** sú vyrobené z kvalitnej ocele a slúžia nielen na akumuláciu vody pre vykurovanie, ale i na výrobu TUV s vnútorným smaltovaným zásobníkom. Model **ATTACK HRS** je navyše osadený jedným výmenníkom na pripojenie do solárneho systému. Tieto typy nádrží majú zabudovanú horčíkovú anódu v zásobníku TUV pre zvýšenie odolnosti voči korózii. V hornej časti je zabudovaný manuálny odvzdušňovací ventil.

ATTACK HR: 9x nátrubok G 1 ½", 6x nátrubok G ½"

ATTACK HRS: 9x nátrubok G 1 ½", 6x nátrubok G ½", 2x nátrubok G 1" – solárny okruh

Typ	Zásobník														Solárny výmenník			Vnútorný zásobník			Zásobník		
	Položa 1-6	Položa 2-7	Položa 3	L – max. dĺžka elektrického vykurovacieho telesa	Položa 4-8	Položa 5-9	Položa RS	Položa AS	Ø D1 – Priemer bez izolácie	Ø D2 – Priemer s izoláciou 100 mm	Výška	Výška s izoláciou 100 mm	R – Sklopný rozmer bez izolácie	Max. pracovná teplota (°C)	Max. pracovný tlak (bar)	Plocha výmenníka (m ²)	Objem výmenníka (l)	Max. pracovný tlak (bar)	Objem (l)	Max. pracovná teplota (°C)	Max. pracovný tlak (bar)	Objem (l)	Hmotnosť (kg)
HR600K	1515	1123	794	650	684	245	-	-	700	900	1754	1854	1841	95	3	-	-	-	160	95	6	445	157
HR800K	1545	1135	846	735	725	315	-	-	790	990	1806	1906	1898	95	3	-	-	-	160	95	6	553	157
HR1000K	1735	1255	1036	735	775	295	-	-	790	990	1996	2096	2081	95	3	-	-	-	160	95	6	731	172
HR1250K	1655	1175	988	880	695	285	-	-	950	1150	1948	2048	2064	95	3	-	-	-	160	95	6	1079	172
HR1500K	1755	1345	1072	920	820	375	-	-	1000	1200	2032	2132	2160	95	3	-	-	-	160	95	6	1260	265
HR2000K	1955	1408	1314	1000	862	315	-	-	1100	1300	2274	2374	2390	95	3	-	-	-	160	95	6	1800	296
HRS600K	1515	1123	794	650	684	245	245	725	700	900	1754	1854	1841	95	3	1,8	11,9	10	160	95	6	445	157
HRS800K	1545	1135	846	735	725	315	315	725	790	990	1806	1906	1898	95	3	2,4	15,9	10	160	95	6	553	157
HRS1000K	1735	1255	1036	735	775	295	295	860	790	990	1996	2096	2081	95	3	3	19,8	10	160	95	6	731	172
HRS1250K	1655	1175	988	880	695	285	285	850	950	1150	1948	2048	2064	95	3	3	19,8	10	160	95	6	1079	172
HRS1500K	1755	1345	1072	920	820	375	375	895	1000	1200	2032	2132	2160	95	3	3,6	19,8	10	160	95	6	1260	265
HRS2000K	1955	1408	1314	1000	862	315	315	843	1100	1300	2274	2374	2390	95	3	4,2	23,7	10	160	95	6	1800	296

ATTACK TUV, TUVS

AKUMULAČNÉ NÁDRŽE ATTACK TUV, ATTACK TUVS

Akumulačné nádrže **ATTACK TUV, TUVS** sú vyrobené z kvalitnej ocele a slúžia nielen na akumuláciu vody pre vykurovanie, ale sú navrhnuté pre rýchlu prípravu TÚV v špirále.

Model **ATTACK TUVS** je navyše osadený jedným výmenníkom na pripojenie do solárneho systému.

ATTACK TUV: 9× nátrubok G 1 1/2", 5× nátr. G 1/2", 2× nátrubok G 1" – TUV

ATTACK TUVS: 9× nátrubok G 1 1/2", 5× nátrubok G 1/2", 2× nátrubok G 1" – solárny okruh, 2× nátrubok G 1" – TUV

ÚDAJE O VÝKONE S PLYNOVÝM, PELETOVÝM, ALEBO DREVOSPLYŇOVACÍM KOTLOM

Vstupná teplota T °C	Prietok (l/h)	Δ T 15–45 °C			Δ T 15–55 °C			kW
		l/min	l/h	Δ P bar	l/min	l/h	Δ P bar	
80 °C	1 000	30	1 800	1,25	23	1 354	0,8	63
70 °C	1 000	24	1 453	0,9	18	1 096	0,54	51
60 °C	1 000	14	814	0,38				28

ÚDAJE O VÝKONE S TEPELNÝM ČERPADLOM

Vstupná teplota T °C	Prietok (l/h)	Δ T 15–45 °C			Δ T 15–55 °C			kW
		l/min	l/h	Δ P bar	l/min	l/h	Δ P bar	
50 °C	2 000	15	928	0,4	13	773	0,27	27
50 °C	3 000	24	1 444	0,92	20	1 191	0,62	42

TECHNICKÉ PARAMETRE VÝMENNÍKA PRE TÚV

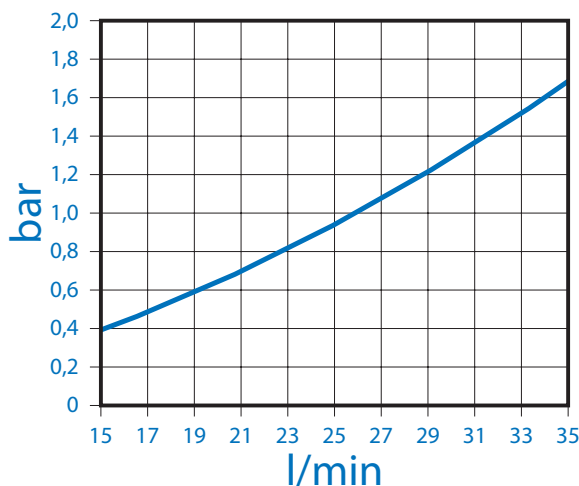
Materiál	Med'
Vyhrievaná plocha	4,54 m ²
Objem	4,2 l
Napojenie	3/4"
Max. prevádzkový tlak	10 bar

TECHNICKÉ PARAMETRE – TYP ATTACK TUV, ATTACK TUVS

Typ	Zásobník												Solárny výmenník				Zásobník					
	Poloha 1–6	Poloha 2–7	Poloha 3 (EL)	L – max. dĺžka elektrického vykurovacieho telesa	Poloha 4–8	Poloha 5–9	Poloha RS	Poloha AS	Ø D1 – Priemer bez izolácie	Ø D2 – Priemer s izoláciou 100 mm	Výška	R – Sklopný rozmer bez izol.	Minimálna inštalácia výška	Max. pracovná teplota (°C)	Max. pracovný tlak (bar)	Plocha výmenníka (m ²)	Objem výmenníka (l)	Max. pracovný tlak (bar)	Max. pracovná teplota (°C)	Plocha výmenníka TUV (m ²)	Objem (l)	Hmotnosť (kg)
TUV500K	1405	1013	771	600	621	230	-	-	650	850	1631	1717	1831	95	3	-	-	-	-	4,54	474	157
TUV600K	1515	1123	794	650	684	245	-	-	700	900	1754	1841	1954	95	3	-	-	-	-	4,54	605	157
TUV800K	1545	1135	846	735	725	315	-	-	790	990	1806	1898	2006	95	3	-	-	-	-	4,54	713	157
TUV1000K	1735	1255	1036	735	775	295	-	-	790	990	1996	2081	2196	95	3	-	-	-	-	4,54	891	172
TUV1250K	1655	1175	988	880	695	285	-	-	950	1150	1948	2064	2148	95	3	-	-	-	-	4,54	1239	172
TUV1500K	1755	1345	1072	920	820	375	-	-	1000	1200	2032	2160	2232	95	3	-	-	-	-	4,54	1420	265
TUV2000K	1955	1408	1314	1000	862	315	-	-	1100	1300	2274	2390	2474	95	3	-	-	-	-	4,54	1960	296
TUVS500K	1405	1013	771	600	621	230	230	710	650	850	1631	1717	1831	95	3	1,8	11,9	10	110	4,54	474	157
TUVS600K	1515	1123	794	650	684	245	245	725	700	900	1754	1841	1954	95	3	1,8	11,9	10	110	4,54	605	157
TUVS800K	1545	1135	846	735	725	315	315	725	790	990	1806	1898	2006	95	3	2,4	15,9	10	110	4,54	713	157
TUVS1000K	1735	1255	1036	735	775	295	295	860	790	990	1996	2081	2196	95	3	3	19,8	10	110	4,54	891	172
TUVS1250K	1655	1175	988	880	695	285	285	850	950	1150	1948	2064	2148	95	3	3	19,8	10	110	4,54	1239	172
TUVS1500K	1755	1345	1072	920	820	375	375	895	1000	1200	2032	2160	2232	95	3	3,6	19,8	10	110	4,54	1420	265
TUVS2000K	1955	1408	1314	1000	862	315	315	843	1100	1300	2274	2390	2474	95	3	4,2	23,7	10	110	4,54	1960	296



TLAKOVÉ STRATY VÝMENNÍKA TÚV



STRATIFIKAČNÉ AKUM. NÁDRŽE ATTACK S, ATTACK SS

ATTACK S – Vychádza z typu ATTACK AK. Vo vnútri zásobníka je inštalovaný disk a stratifikačná rúra, ktoré umožňujú vrstvenie vody podľa teploty. Tento konštrukčný prvok zabezpečuje rôzne teplotné vrstvy pri vstupoch, ako aj výstupoch.

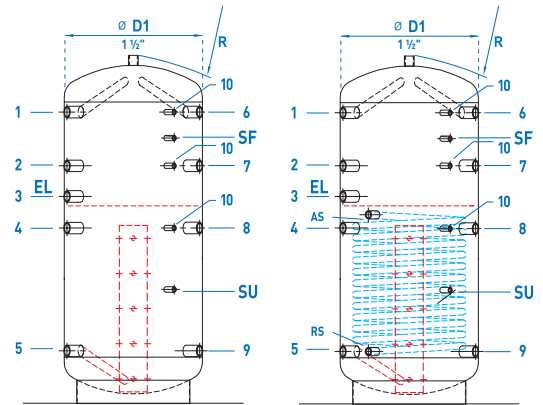
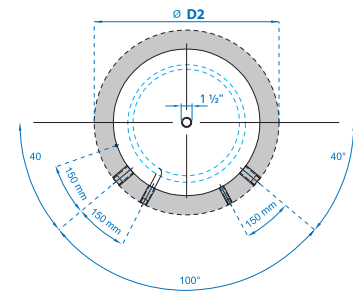
ATTACK SS – Vychádza z typu ATTACK AS a ATTACK S. Je navyše osadená jedným výmenníkom na pripojenie do solárneho systému.

ATTACK S: 10x nátrubok G 1 1/2", 5x nátrubok G 1"

ATTACK SS: 10x nátrubok G 1 1/2", 5x nátrubok G 1/2", 2x nátrubok G 1" – solárny okruh

LEGENDA:

- | | |
|--|---|
| 1 – Stúpačka kotol 1 1/2" | 9 – Spiatočka kotol na drevo 1 1/2" |
| 2 – Voľne k dispozícii 1 1/2" | 10 – Snímač solárneho systému, alebo kúrenia 1/2" |
| 3 – Elektrická vykúr. špirála (EL) 1 1/2" | AS – Stúpačka solár. syst. 1" |
| 4 – Voľne k dispozícii 1 1/2" | RS – Spiatočka solár. syst. 1" |
| 5 – Spiatočka vykurovací okruh 1 1/2" | SF – Horný solárny snímač 1/2" |
| 6 – Stúpačka vykúr. okruh (radiátory) 1 1/2" | SU – Spodný solárny snímač 1/2" |
| 7 – Stúpačka vykúr. okruh (podlaha) 1 1/2" | D1 – Priemer bez izolácie |
| 8 – Spiatočka plynový, olejový a peletový kotol 1 1/2" | D2 – Priemer s izoláciou |



ATTACK S / ATTACK SS

TECHNICKÉ PARAMETRE – TYP ATTACK S, ATTACK SS

Typ	Zásobník											Solárny výmenník						Zásobník				
	Poloha 1-6	Poloha 2-7	Poloha 3	L – max. dĺžka elektrického vykurovacieho telesa	Poloha 4-8	Poloha 5-9	Poloha SU	Poloha SF	Poloha RS	Poloha AS	Ø D1 – Priemer bez izolácie	Ø D2 – Priemer s izoláciou 100 mm	Výška	Výška s izoláciou 100 mm	R – Sklopový rozmer bez izolácie	Max. pracovná teplota (°C)	Max. pracovný tlak (bar)	Plocha výmenníka (m ²)	Objem výmenníka (l)	Max. pracovný tlak (bar)	Objem (l)	Hmotnosť (kg)
S500K	1405	1013	871	700	621	230	461	1209	-	-	650	850	1680	1730	1698	95	3	-	-	-	488	81
S800K	1545	1135	946	840	725	315	491	1340	-	-	790	990	1842	1892	1898	95	3	-	-	-	713	157
S1000K	1735	1255	1036	840	775	295	577	1495	-	-	790	990	2031	2082	2081	95	3	-	-	-	891	172
S1250K	1655	1175	988	1000	695	285	565	1415	-	-	950	1150	1975	2025	2064	95	3	-	-	-	1239	172
S1500K	1755	1345	1072	1050	820	375	653	1545	-	-	1000	1200	2100	2150	2160	95	3	-	-	-	1420	265
S2000K	1955	1408	1314	1150	862	315	685	1682	-	-	1100	1300	2309	2356	2390	95	3	-	-	-	1960	296
SS500K	1405	1013	871	700	621	230	461	1209	230	710	650	850	1680	1730	1698	95	3	1,8	11,9	10	488	81
SS800K	1545	1135	946	840	725	315	491	1340	315	725	790	990	1842	1892	1898	95	3	2,4	15,9	10	713	157
SS1000K	1735	1255	1036	840	775	295	577	1495	295	860	790	990	2031	2082	2081	95	3	3	19,8	10	891	172
SS1250K	1655	1175	988	1000	695	285	565	1415	285	850	950	1150	1975	2025	2064	95	3	3	19,8	10	1239	172
SS1500K	1755	1345	1072	1050	820	375	653	1545	375	895	1000	1200	2100	2150	2160	95	3	3,6	23,7	10	1420	265
SS2000K	1955	1408	1314	1150	862	315	685	1682	315	665	1100	1300	2309	2356	2390	95	3	4,2	27,7	10	1960	296

ELEKTRICKÉ OHRIEVACIE TELESÁ K AKUMULAČNÝM NÁDRŽIAM ATTACK

Typ	Špecifikácia	Dĺžka špirály	Použitie pre typ	
			AK, AS, TUV, TUVS, S, SS od objemu:	HR, HRS od objemu:
TH100	Elektrické vykurovacie teleso 2,4 kW/3x 230 V s termostatom, G 6/4"	300 mm	od 300 l	od 600 l
TH101	Elektrické vykurovacie teleso 3 kW/3x 230 V s termostatom, G 6/4"	330 mm	od 300 l	od 600 l
TH102	Elektrické vykurovacie teleso 4,5 kW/3x 230 V s termostatom, G 6/4"	440 mm	od 300 l	od 600 l
TH103	Elektrické vykurovacie teleso 6 kW/3x 230 V s termostatom, G 6/4"	520 mm	od 300 l	od 600 l
TH104	Elektrické vykurovacie teleso 7,5 kW/3x 400 V s termostatom, G 6/4"	660 mm	od 300 l	od 600 l
TH105	Elektrické vykurovacie teleso 9 kW/3x 400 V s termostatom, G 6/4"	770 mm	od 500 l	od 800 l
TH106	Elektrické vykurovacie teleso 12 kW/3x 400 V s termostatom, G 6/4"	990 mm	od 1 250 l	od 2 000 l
TH107	Elektrické vykurovacie teleso 2 kW/3x 230 V s termostatom, G 6/4"	300 mm	od 300 l	od 600 l



ATTACK, s.r.o.
Dielenská Kružná 5020
038 61 Vrútky
Slovenská republika

Tel: +421 43 4003 101
Fax: +421 43 3241 129
E-mail: kotle@attack.sk
Web: www.attack.sk



Výrobca ATTACK, s.r.o. si vyhradzuje právo technických zmien výrobkov bez predchádzajúceho upozornenia. • ATTACK, s.r.o. producer reserves the right to change technical parameters and dimensions of boilers without previous warning. • Der Hersteller ATTACK, s.r.o. behält sich das Recht der technischen Veränderungen an Produkten ohne eine vorige Warnung. • Изготовитель ATTACK, s.r.o. оставляет за собой право изменения технических параметров и размеров котла без предыдущего предупреждения. • Le producteur ATTACK, s.r.o. réserve le droit des modifications techniques sans l'avertissement précédent. • Productor ATTACK, s.r.o. reserva el derecho de cambios técnicos sin advertencia anterior.



ATTACK, s.r.o. – 04/2016